

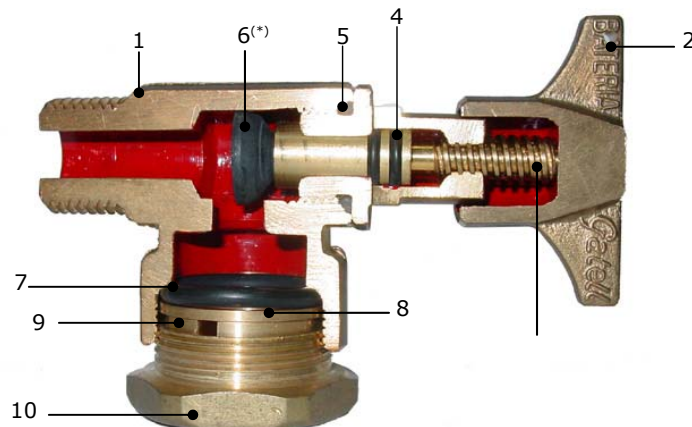
Ref.	Aplicación	PN	Medidas/DN	Ø exterior tubo (mm)		
				20	25	32
<b>BH202</b>	Válvulas destinadas a instalarse tanto en las centralizaciones de contadores como en acometidas individuales de agua potable	<b>16</b>	13		•	
			20			•

**Conexiones a contador mediante manguito (Ref. BH401) y manguito tuerca loca (Ref. BH425)**

Ref.		Conexión a válvula		Conexión a contador						
		DN		LL13	1/2"	3/4"	7/8"	1"	1 1/4"	1 1/2"
<b>BH202</b>	MANGUITO	13	LL13 Izquierda	•	•	•	•	•		
		20	1" Izquierda	•		•	•	•	•	•
	MANGUITO TUERCA LOCA	13	LL13 Izquierda			•	•	•		
		20	1" Izquierda				•	•	•	

**Válvula de salida manual**
**Características:**

Válvula de accionamiento manual diseñada para instalarse en la salida del contador mediante manguito (Ref. BH401) ó manguito tuerca loca (Ref. BH425), con dispositivo antirretorno incorporado, según los requerimientos de la norma UNE 19804.

**Ref. BH202**


- 1. Cuerpo** de latón estampado CW617N según norma UNE-EN 12165. Con oreja taladrada para precintar.
- 2. Manecilla** de latón estampado CW617N según norma UNE-EN 12165. Con taladro para precinto.
- 3. Eje montura** decoletaje de latón según norma UNE-EN 12166.
- 4. Juntas tóricas** de EPDM según UNE-EN 681-1.
- 5. Junta tórica montura** de EPDM según UNE-EN 681-1.
- 6. Dispositivo antirretorno "pisoncillo"** de EPDM (DN13) (\*) ó de latón estampado CW617N con junta de EPDM (DN20) según UNE-EN 681-1.
- 7. Junta tórica** de EPDM.

- 8. Arandela** decoletaje de latón según norma UNE-EN 12166.
- 9. Aro de apriete** decoletaje de latón según norma UNE-EN 12166.
- 10. Tuerca** de latón estampado CW617N según norma UNE-EN 12165.

Esta válvula cumple con la norma UNE 19804 vigente y las Normas Básicas para las Instalaciones Interiores de Suministro de Agua del Ministerio de Industria publicadas en el B.O.E. el 13/01/76, apartado 1.4.1.: "Los materiales empleados en tuberías y grifería deben ser capaces, de forma general y como mínimo, para una presión de trabajo de 15 kg/cm<sup>2</sup>".

(\*) También disponible con pisoncillo metálico vulcanizado.

- Lleva incorporada válvula antirretorno:
  - Garantiza salubridad pública evitando retrocesos de aguas no deseadas.
  - Protege a los contadores del retroceso de agua caliente.
  - Mantiene el rendimiento hidráulico.
  - No encarece su coste.
- Los elementos para conexión disponibles (Ref. BH401 y Ref. BH425) permiten instalar o cambiar cualquier tipo de contador con facilidad mediante llave americana (Ref. BH411).

**Accesorios:**

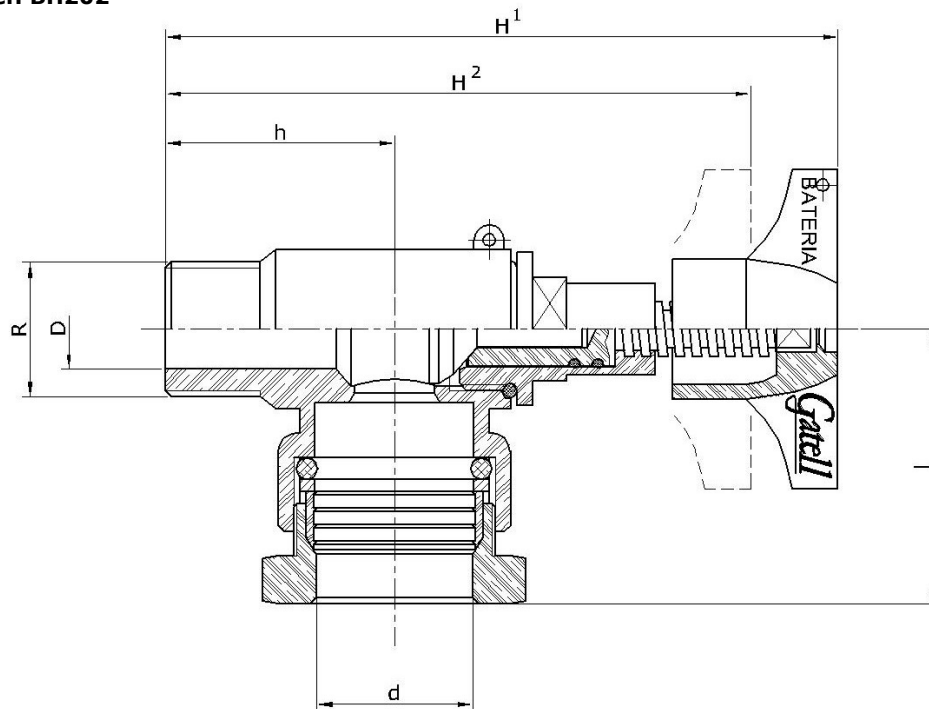
- Manguito: Ref. BH401
- Manguito tuerca loca: Ref. BH425
- Llave americana: Ref. BH411
- Caño libre: Ref. BH013
- Tapón obturador: Ref. BH409
- Llave tapón obturador: Ref. BH410
- Caja antifraude: Ref. BH426 y Ref. BH427
- Purga: Ref. BH408 (solo para DN13)

**Recambios:**

Montura manual	Ref. BH403	Pisoncillo	Ref. BH404
		Pisoncillo metálico vulcanizado	BH405

**ESQUEMA TÉCNICO DE LA VÁLVULA**

Ref. BH202



Ref.	d (DN)	D (mm)	h (mm)	H1 (mm)	H2 (mm)	l (mm)	R	Peso (kg)
BH202	13	25,5	37,5	111,5	97	45	LL13 IZQ.	0,40
	20	32,5	39	130	112,5	51	1" IZQ.	0,61

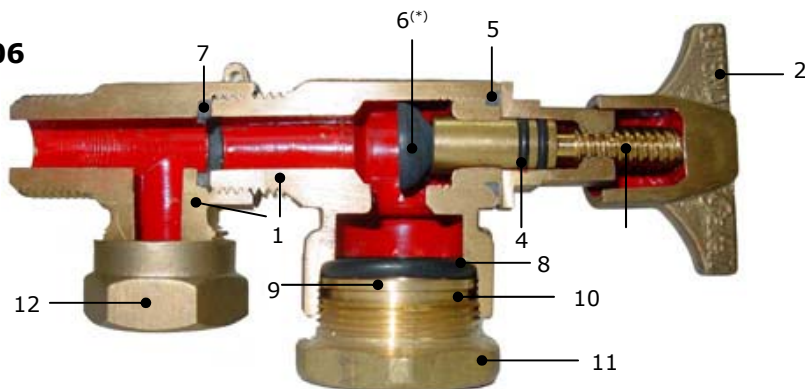
Ref.	Aplicación	PN	Medidas/DN	Ø exterior tubo (mm)		
				20	25	32
<b>BH206</b>	Válvulas destinadas a instalarse tanto en las centralizaciones de contadores como en acometidas individuales de agua potable	<b>16</b>	13		•	
			20			•

**Conexiones a contador mediante manguito (Ref. BH401) y manguito tuerca loca (Ref. BH425)**

Ref.	Conexión a válvula	Conexión a contador								
		DN	LL13	1/2"	3/4"	7/8"	1"	1 1/4"	1 1/2"	
<b>BH206</b>	MANGUITO	13	LL13 Izquierda	•	•	•	•	•		
		20	1" Izquierda	•		•	•	•	•	•
	MANGUITO TUERCA LOCA	13	LL13 Izquierda			•	•	•		
		20	1" Izquierda				•	•	•	

**Válvula de salida manual con purga**
**Características:**

Válvula de accionamiento manual diseñada para instalarse en la salida del contador mediante manguito (Ref. BH401) ó manguito tuerca loca (Ref. BH425). Esta válvula incorpora un dispositivo antirretorno (pisoncillo) y un dispositivo de comprobación (purga) adecuado para la verificación in situ del contador, según los apartados 6.4 y 6.5 respectivamente, de la norma UNE 19804 vigente.

**Ref. BH206**


- 1. Cuerpo** de latón estampado CW617N según norma UNE-EN 12165. Con oreja taladrada para precintar.
- 2. Manecilla** de latón estampado CW617N según norma UNE-EN 12165. Con taladro para precinto.
- 3. Eje montura** decoletaje de latón según norma UNE-EN 12166.
- 4. Juntas tóricas** de EPDM según UNE-EN 681-1.
- 5. Junta tórica montura** de EPDM según UNE-EN 681-1.
- 6. Dispositivo antirretorno "pisoncillo"** de EPDM (DN13) (\*) ó de latón estampado CW617N con junta de EPDM (DN20) según UNE-EN 681-1.
- 7. Junta plana unión cuerpo** de EPDM según UNE-EN 681-1.
- 8. Junta tórica** de EPDM.
- 9. Arandela** decoletaje de latón según norma UNE-EN 12166.
- 10. Aro de apriete** decoletaje de latón según norma UNE-EN 12166.
- 11. Tuerca** de latón estampado CW617N según norma UNE-EN 12165.
- 12. Tuerca purga** de latón estampado CW617N según norma UNE-EN 12165.

Esta válvula cumple con la norma UNE 19804 vigente y las Normas Básicas para las Instalaciones Interiores de Suministro de Agua del Ministerio de Industria publicadas en el B.O.E. el 13/01/76, apartado 1.4.1.: "Los materiales empleados en tuberías y grifería deben ser capaces, de forma general y como mínimo, para una presión de trabajo de 15 kg/cm<sup>2</sup>".

(\*)También disponible con pisoncillo metálico vulcanizado.

- Lleva incorporada válvula antirretorno:
  - Garantiza salubridad pública evitando retrocesos de aguas no deseadas.
  - Protege a los contadores del retroceso de agua caliente.
  - Mantiene el rendimiento hidráulico.
  - No encarece su coste.
- Los elementos para conexión disponibles (Ref. BH401 y Ref. BH425) permiten instalar o cambiar cualquier tipo de contador con facilidad mediante llave americana (Ref. BH411).

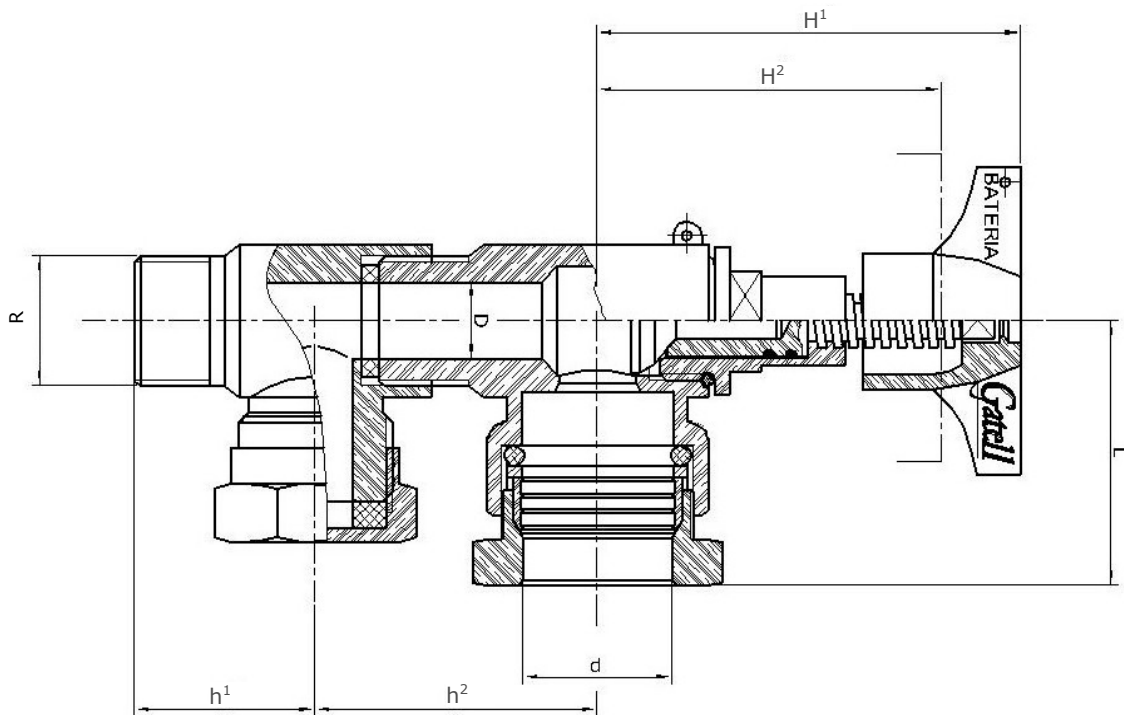
**Accesorios:**

- Manguito: Ref. BH401
- Manguito tuerca loca: Ref. BH425
- Llave americana: Ref. BH411
- Caño libre: Ref. BH013
- Tapón obturador: Ref. BH409
- Llave tapón obturador: Ref. BH410
- Caja antifraude: Ref. BH426 y Ref. BH427

**Recambios:**

	Ref.
Montura manual	BH403
Pisoncillo	BH404

	Ref.
Pisoncillo metálico vulcanizado	BH405

**ESQUEMA TÉCNICO DE LA VÁLVULA**
**Ref. BH206**


Ref.	D (DN)	L (mm)	d (mm)	R	h1 (mm)	h2 (mm)	H1 (mm)	H2 (mm)	Peso (kg)
BH206	13	43	25,5	LL13 IZQ.	31	49	75	60,5	0,61
	20	53	32,5	1" IZQ.	33	54	92	74,5	0,94

Ref.	Aplicación	PN	Medidas/DN	Ø exterior tubo (mm)		
				20	25	32
<b>BH208</b>	Válvulas destinadas a instalarse tanto en las centralizaciones de contadores como en acometidas individuales de agua potable	<b>16</b>	13	•	•	
			20			•

**Conexiones a contador mediante manguito (Ref. BH401) y manguito tuerca loca (Ref. BH425)**

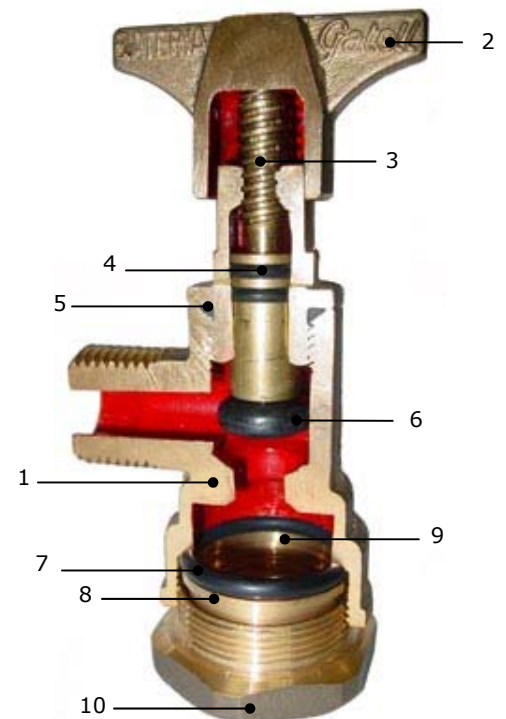
Ref.	Conexión a válvula	Conexión a contador								
		DN	LL13	1/2"	3/4"	7/8"	1"	1 1/4"	1 1/2"	
<b>BH208</b>	MANGUITO	13	LL13 Izquierda	•	•	•	•	•		
		20	1" Izquierda	•		•	•	•	•	•
	MANGUITO TUERCA LOCA	13	LL13 Izquierda			•	•	•		
		20	1" Izquierda			•	•	•	•	

**Válvula de salida vertical**
**Características:**

Válvula de accionamiento manual, diseñada para instalarse en la salida del contador mediante manguito (Ref. BH401) ó manguito tuerca loca (Ref. BH425).

- Cuerpo** de latón estampado CW617N según norma UNE-EN 12165.
- Manecilla** de latón estampado CW617N según norma UNE-EN 12165. Con taladro para precinto.
- Eje montura** decoletaje de latón según norma UNE-EN 12166.
- Juntas tóricas** de EPDM según UNE-EN 681-1.
- Junta tórica montura** de EPDM según UNE-EN 681-1.
- Pisoncillo roscado** de latón vulcanizado.
- Junta tórica** de EPDM.
- Arandela** decoletaje de latón según norma UNE-EN 12166.
- Aro de apriete** decoletaje de latón según norma UNE-EN 12166.
- Tuerca** de latón estampado CW617N según norma UNE-EN 12165.

Esta válvula cumple con las Normas Básicas para las Instalaciones Interiores de Suministro de Agua del Ministerio de Industria publicadas en el B.O.E. el 13/01/76, apartado 1.4.1.: "Los materiales empleados en tuberías y grifería deben ser capaces, de forma general y como mínimo, para una presión de trabajo de 15 kg/cm<sup>2</sup>".

**Ref. BH208**


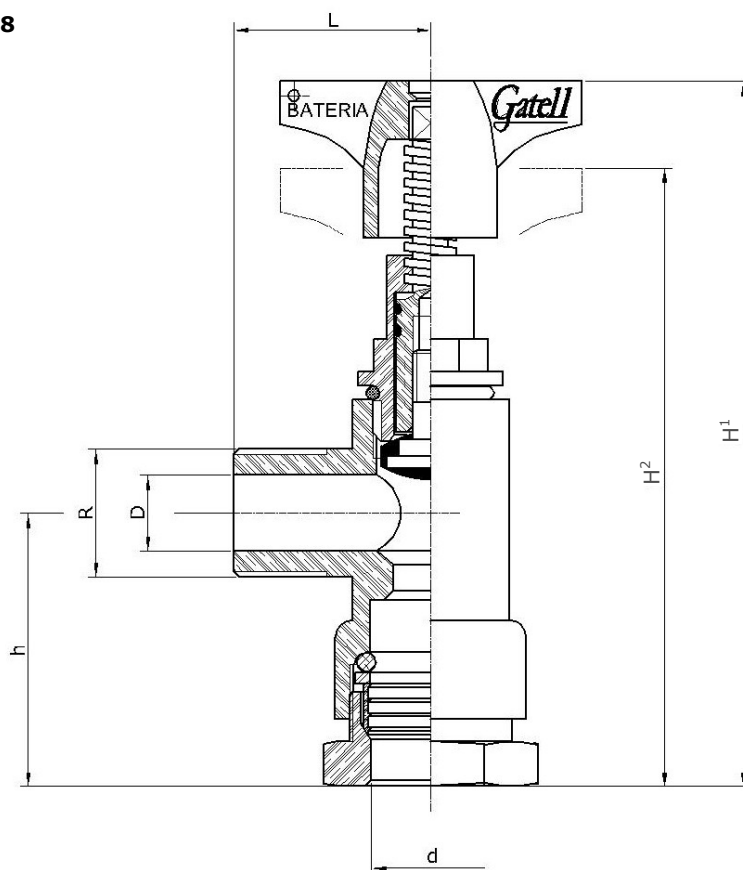
- La rosca del cuerpo permite adaptar tanto un manguito (Ref. BH401) como un manguito tuerca loca (Ref. BH425).
- Los elementos para conexión disponibles (Ref. BH401 y Ref. BH425) permiten instalar o cambiar cualquier tipo de contador con facilidad mediante llave americana (Ref. BH411).

**Accesorios:**

- Manguito: Ref. BH401
- Manguito tuerca loca: Ref. BH425
- Llave americana: Ref. BH411
- Caño libre: Ref. BH013
- Caja antifraude: Ref. BH426 y Ref. BH427
- Purga: Ref. BH408 (solo para DN13)

**Recambios:**

	Ref.
Montura salida vertical con pisoncillo	BH439

**ESQUEMA TÉCNICO DE LA VÁLVULA**
**Ref. BH208**


Ref.	D (DN)	d (mm)	h (mm)	H <sup>1</sup> (mm)	H <sup>2</sup> (mm)	L (mm)	R	Peso (kg)
BH208	13	20,5	46	117,5	103,5	34	LL13 IZQ.	0,37
	13	25,5	46	117,5	103,5	34	LL13 IZQ.	0,39
	20	32,5	48,5	91	73,5	34	1" IZQ.	0,61