

Ref.	Aplicación	PN	Medidas/DN	Entrada roscada		
				1/2"	3/4"	1"
BH105	Válvulas destinadas a instalarse en acometidas individuales de contadores de agua potable	16	13	•	•	
			20			•

Conexiones a contador mediante manguito (Ref. BH401) y manguito tuerca loca (Ref. BH425)

Ref.	Conexión a válvula	Conexión a contador								
		DN	LL13	1/2"	3/4"	7/8"	1"	1 1/4"	1 1/2"	
BH105	MANGUITO	13	LL13 Izquierda	•	•	•	•	•		
		20	1" Izquierda	•		•	•	•	•	•
	MANGUITO TUERCA LOCA	13	LL13 Izquierda			•	•	•		
		20	1" Izquierda				•	•	•	

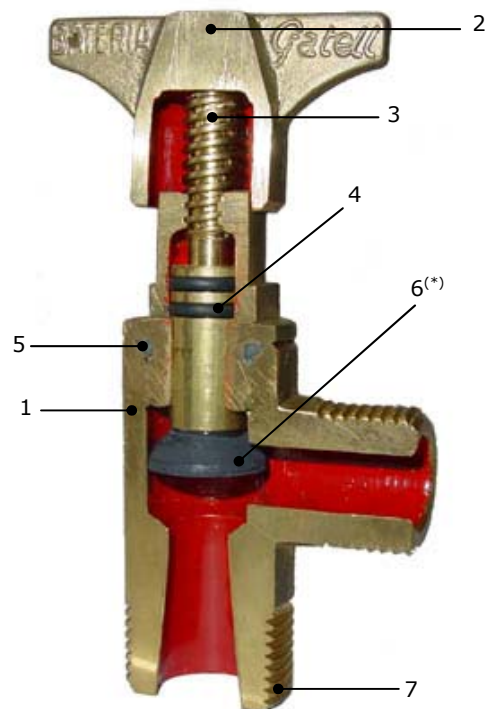
Válvula de entrada manual
Características:

Válvula de accionamiento manual y con dispositivo antirretorno incorporado.

- Cuerpo** de latón estampado CW617N según norma UNE-EN 12165.
- Manecilla** de latón estampado CW617N según norma UNE-EN 12165. Con taladro para precinto.
- Eje montura** decoletaje de latón según norma UNE-EN 12166.
- Juntas tóricas** de EPDM según UNE-EN 681-1.
- Junta tórica montura** de EPDM según UNE-EN 681-1.
- Dispositivo antirretorno "pisoncillo"** de EPDM (DN13) (*) ó de latón estampado CW617N con junta de EPDM (DN20) según UNE-EN 681-1 .
- Rosca** de entrada.

Esta válvula cumple con la norma UNE 19804 vigente y las Normas Básicas para las Instalaciones Interiores de Suministro de Agua del Ministerio de Industria publicadas en el B.O.E. el 13/01/76, apartado 1.4.1.: "Los materiales empleados en tuberías y grifería deben ser capaces, de forma general y como mínimo, para una presión de trabajo de 15 kg/cm²".

(*) También disponible con pisoncillo metálico vulcanizado.

Ref. BH105


- La rosca del cuerpo permite adaptar tanto un manguito (Ref. BH401) como un manguito tuerca loca (Ref. BH425).
- Lleva incorporada válvula antirretorno:
 - Garantiza salubridad pública evitando retrocesos de aguas no deseadas.
 - Protege a los contadores del retroceso de agua caliente.
 - Mantiene el rendimiento hidráulico.
 - No encarece su coste.
- Los elementos para conexión disponibles (Ref. BH401 y Ref. BH425) permiten instalar o cambiar cualquier tipo de contador con facilidad mediante llave americana (Ref. BH411).

Accesorios:

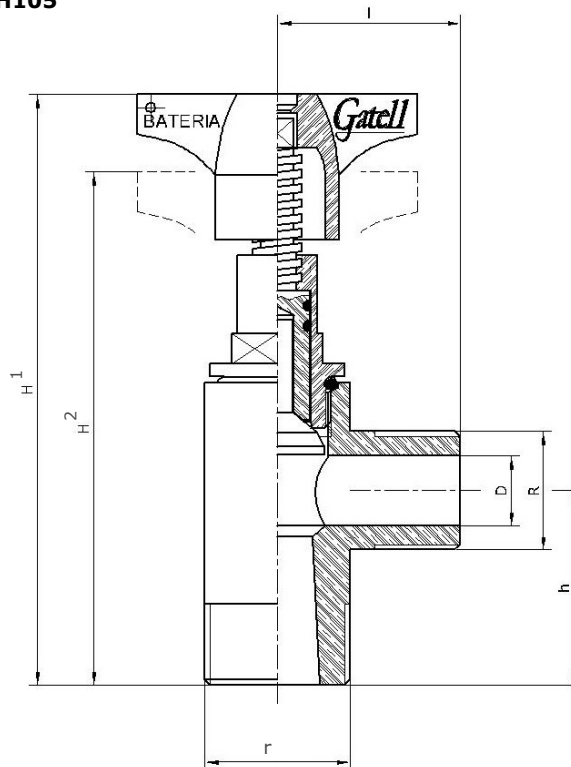
- Manguito: Ref. BH401
- Manguito tuerca loca: Ref. BH425
- Llave americana: Ref. BH411
- Caño libre: Ref. BH013
- Caja antifraude: Ref. BH426 y Ref. BH427

Recambios:

	Ref.		Ref.
Montura manual	BH403	Pisoncillo metálico vulcanizado	BH405
Pisoncillo	BH404		

ESQUEMA TÉCNICO DE LA VÁLVULA

Ref. BH105



Ref.	D (DN)	h (mm)	H1 (mm)	H2 (mm)	r	l (mm)	R	Peso (kg)
BH105	13	36	75	60,5	1/2"	34	LL13 IZQ.	0,28
	13	36	75	60,5	3/4"	34	LL13 IZQ.	0,31
	20	43	92	74,5	1"	34	1" IZQ.	0,49

Ref.	Aplicación	PN	Medidas/DN	Entrada roscada		
				1/2"	3/4"	1"
BH107	Válvula roscada destinada a instalarse en acometidas individuales	16	13		•	
			20			•

Conexiones a contador mediante manguito (Ref. BH401) y manguito tuerca loca (Ref. BH425)

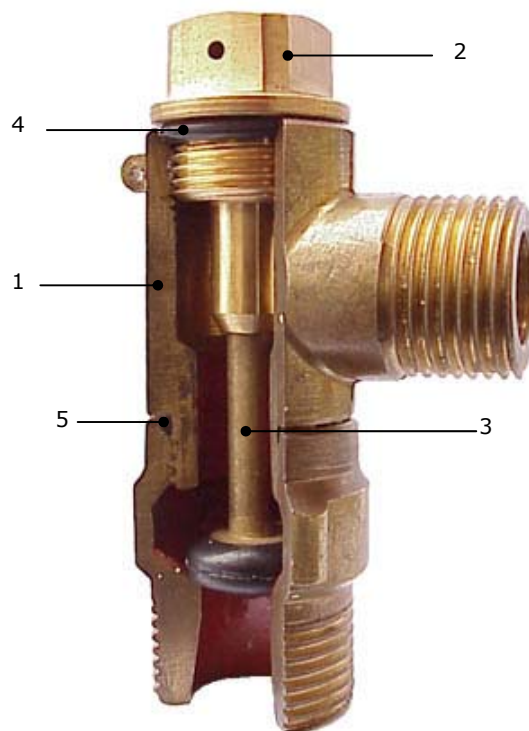
Ref.	Conexión a válvula	Conexión a contador							
		DN	LL13	1/2"	3/4"	7/8"	1"	1 1/4"	1 1/2"
BH107	MANGUITO	13	LL13 Izquierda	•	•	•	•	•	
		20	1" Izquierda	•		•	•	•	•
	MANGUITO TUERCA LOCA	13	LL13 Izquierda			•	•	•	
		20	1" Izquierda				•	•	•

Válvula de entrada automática
Características:

Válvula de accionamiento automático y con dispositivo antirretorno incorporado. Esta válvula está concebida para ser condenada cuando se requiera. Con el simple cambio del tapón porta-pisoncillo, se consigue un efectivo sistema antifraude.

- 1. Cuerpo** de latón estampado CW617N según norma UNE-EN 12165. Con oreja taladrada para precintar.
- 2. Tapón con eje** porta-pisoncillo de decoletaje de latón según norma UNE-EN 12166. Con taladro para precinto.
- 3. Dispositivo antirretorno "pisoncillo"** de latón vulcanizado.
- 4. Junta tórica tapón** de EPDM según UNE-EN 681-1.
- 5. Junta tórica unión cuerpo** de EPDM según UNE-EN 681-1.

Esta válvula cumple con las Normas Básicas para las Instalaciones Interiores de Suministro de Agua del Ministerio de Industria publicadas en el B.O.E. el 13/01/76, apartado 1.4.1.: "Los materiales empleados en tuberías y grifería deben ser capaces, de forma general y como mínimo, para una presión de trabajo de 15 kg/cm²".

Ref. BH107


- La rosca del cuerpo permite adaptar tanto un manguito (Ref. BH401) como un manguito tuerca loca (Ref. BH425).
- Lleva incorporada válvula antirretorno:
 - Garantiza salubridad pública evitando retrocesos de aguas no deseadas.
 - Protege a los contadores del retroceso de agua caliente.
 - Mantiene el rendimiento hidráulico.
 - No encarece su coste.
- Los elementos para conexión disponibles (Ref. BH401 y Ref. BH425) permiten instalar o cambiar cualquier tipo de contador con facilidad mediante llave americana (Ref. BH411).

Accesorios:

- Manguito: Ref. BH401
- Manguito tuerca loca: Ref. BH425
- Llave americana: Ref. BH411
- Caño libre: Ref. BH013
- Tapón de condena: Ref. BH420
- Caja antifraude: Ref. BH426 y Ref. BH427

Recambios:

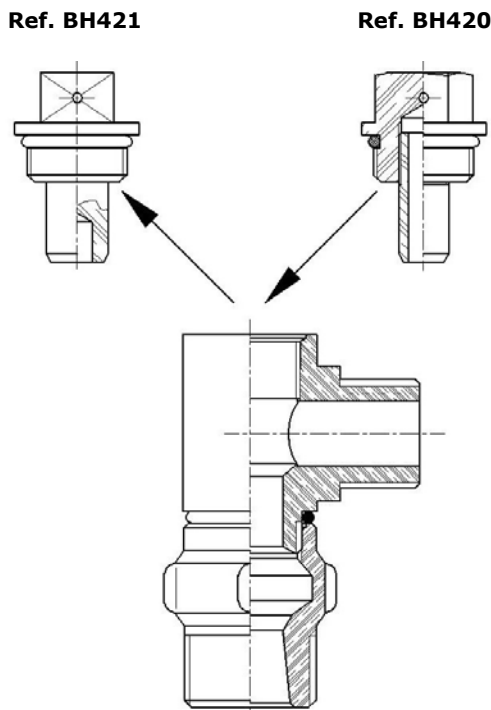
	Ref.
Tapón con eje para entrada automática	BH421

	Ref.
Pisoncillo metálico vulcanizado	BH405

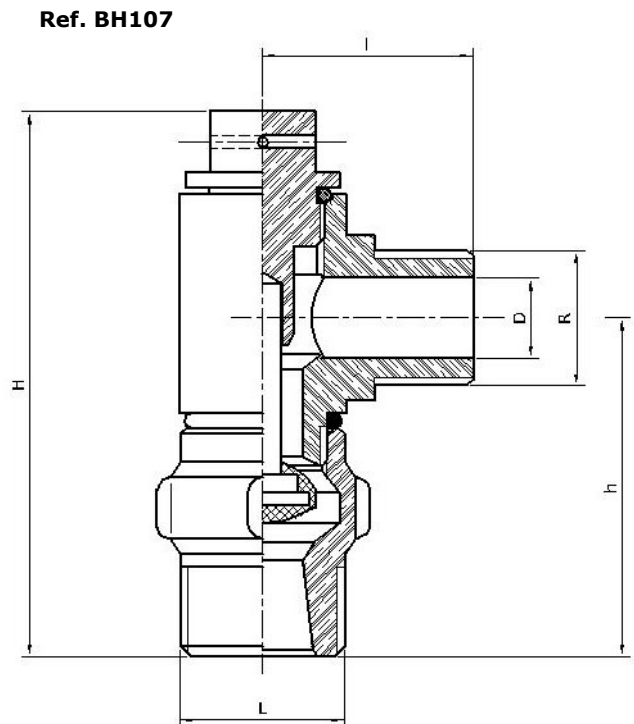
Instrucciones para condenar la válvula:

1. Mediante la llave americana (Ref. BH411) desenrosque el tapón con eje (Ref. BH421).
2. La propia presión del agua mantendrá el sistema estanco.
3. Rosque el tapón de condena: Ref. BH420
4. El diseño del tapón de condena permite que la presión del agua sobre el pisoncillo mantenga la válvula cerrada.

ESQUEMA DE LA SUSTITUCIÓN DEL TAPÓN



ESQUEMA TÉCNICO DE LA VÁLVULA



Ref.	D (DN)	h (mm)	H (mm)	L	I (mm)	R	Peso (kg)
BH107	13	53	89	3/4"	34	LL13 IZQ.	0,30
	20	70	110	1"	34	1" IZQ.	0,51

Ref.	Aplicación	PN	Medidas/DN	Entrada roscada		
				1/2"	3/4"	1"
BH112	Válvulas destinadas a instalarse en acometidas individuales de contadores de agua potable	16	15		•	
			20			•

Conexiones a contador mediante manguito (Ref. BH401) y manguito tuerca loca (Ref. BH425)

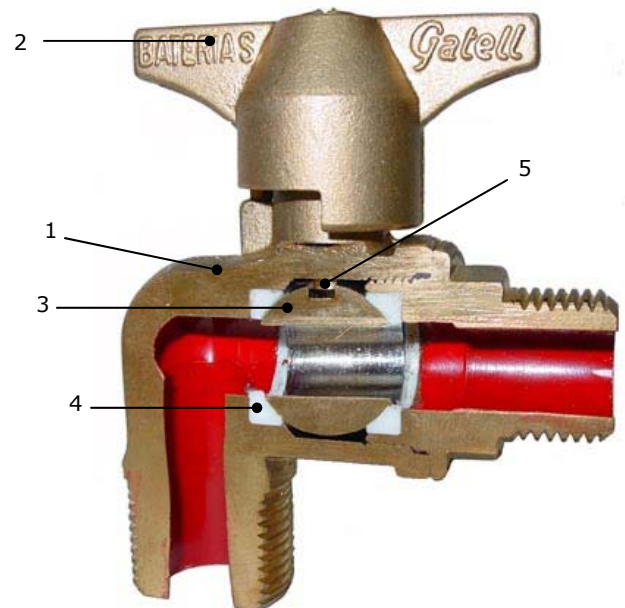
Ref.		Conexión a válvula		Conexión a contador						
		DN		LL13	1/2"	3/4"	7/8"	1"	1 1/4"	1 1/2"
BH112	MANGUITO	13	LL13 Izquierda	•	•	•	•	•		
		20	1" Izquierda	•		•	•	•	•	•
	MANGUITO TUERCA LOCA	13	LL13 Izquierda			•	•	•		
		20	1" Izquierda				•	•	•	

Válvula de entrada acodada de esfera
Características:

Válvula acodada diseñada evitando ángulos rectos, de manera que la vena líquida es conducida sin turbulencias, lo cual proporciona un bajo coeficiente de pérdidas de carga y en consecuencia un rendimiento hidráulico elevado.

Con el simple cambio del eje de maniobra por el eje de condena, se consigue un efectivo sistema antifraude.

- Cuerpo** de latón estampado CW617N según norma UNE-EN 12165.
- Manecilla** de latón estampado CW617N según norma UNE-EN 12165.
- Esfera** de latón cromado según norma UNE-EN 12166.
- Junta de estanquidad** de teflón.
- Eje de maniobra** decoletaje de latón. Incluye junta tórica.

Ref. BH112


Esta válvula cumple con la norma UNE 19804 vigente y con las Normas Básicas para las Instalaciones Interiores de Suministro de Agua del Ministerio de Industria publicadas en el B.O.E. el 13/01/76, apartado 1.4.1.: "Los materiales empleados en tuberías y grifería deben ser capaces, de forma general y como mínimo, para una presión de trabajo de 15 kg/cm²".

- La rosca del cuerpo permite adaptar tanto un manguito (Ref. BH401) como un manguito tuerca loca (Ref. BH425).
- Los elementos para conexión disponibles (Ref. BH401 y Ref. BH425) permiten instalar o cambiar cualquier tipo de contador con facilidad mediante llave americana (Ref. BH411).

Accesorios:

- Manguito: Ref. BH401
- Manguito tuerca loca: Ref. BH425
- Llave americana: Ref. BH411
- Caño libre: Ref. BH013
- Eje de condena: Ref. BH412
- Caja antifraude: Ref. BH426 y Ref. BH427

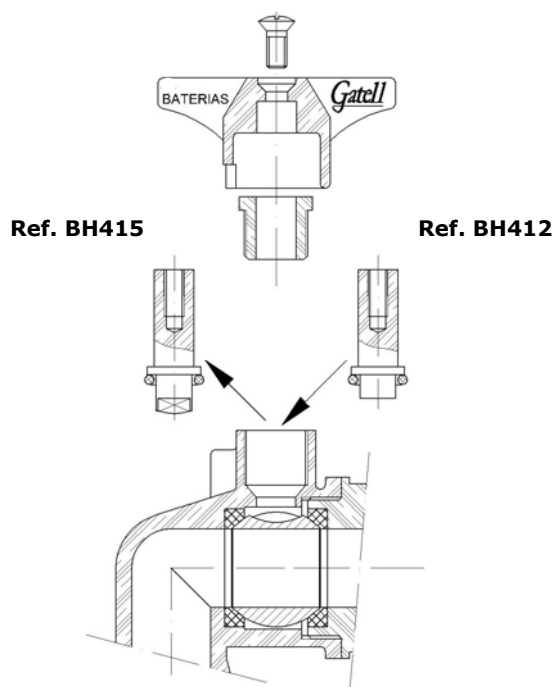
Recambios:

	Ref.
Eje de maniobra	BH415

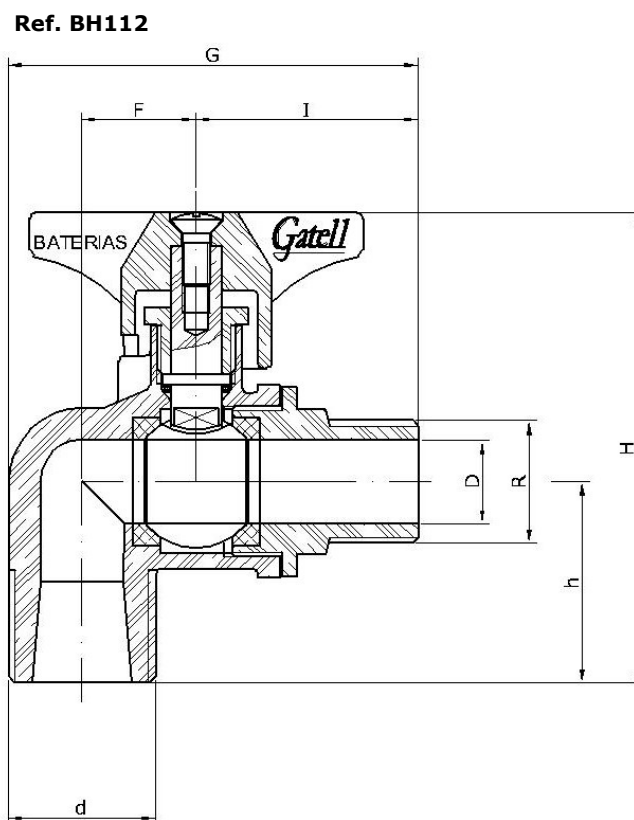
Instrucciones para condenar la válvula:

1. Cerrar el paso del agua.
2. Desenroscar el tornillo sujeción y extraer manecilla.
3. Desenroscar tuerca de apriete y extraer eje de maniobra.
4. Introducir eje de condena y roscar tuerca de apriete.
5. Montar manecilla y roscar tornillo sujeción.

ESQUEMA DE LA SUSTITUCIÓN DEL EJE



ESQUEMA TÉCNICO DE LA VÁLVULA



Ref.	D (DN)	d	h (mm)	F (mm)	G (mm)	H (mm)	I (mm)	R	Peso (kg)
BH112	15	3/4"	36	20,5	74	84	40	LL13 IZQ.	0,40
	20	1"	43	26,5	81,5	97,5	41	1" IZQ.	0,57